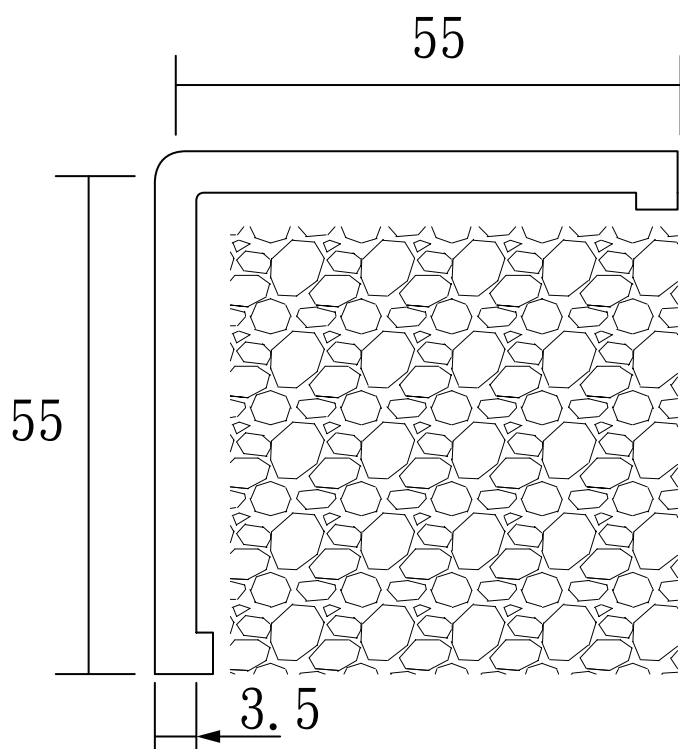
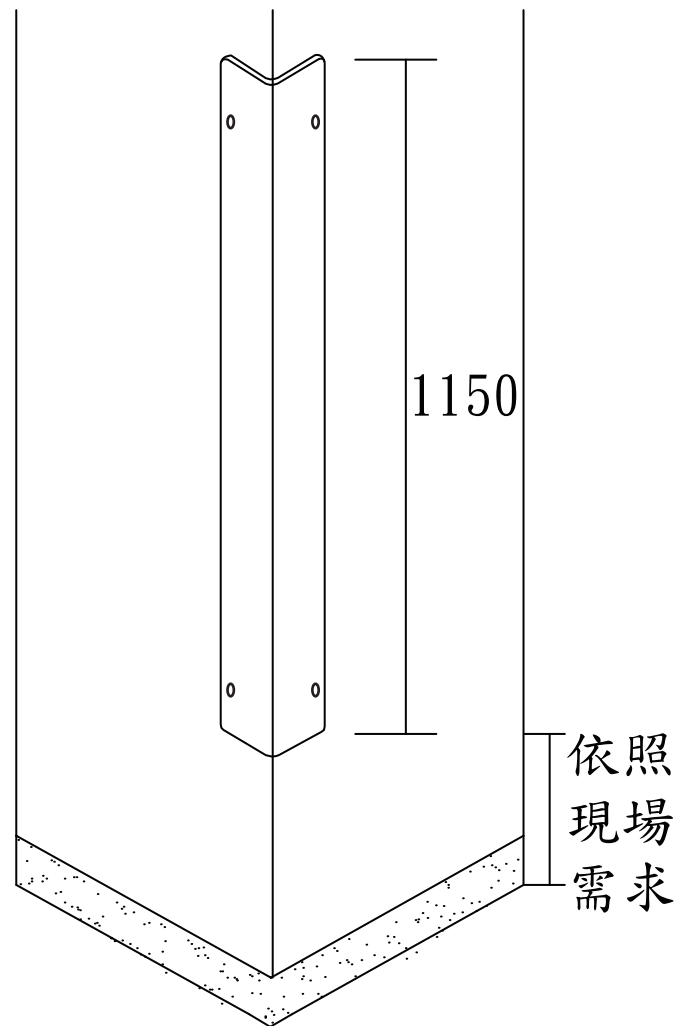


彩繪系列壓克力防撞條



防護條平面示意圖



柱角防護條施工位置圖

單位:mm

顏色	蒲公英、牽牛花、牡丹		
材質	壓克力	尺寸	55*55*1150mm
固定方式	N6*40膨脹螺絲+不銹鋼裝飾蓋		

穎辰國際股份有限公司

桃園市中壢區民權路二段147號2樓
TEL:03-4013122 FAX:03-4013142