



安全防護系列產品

客製化創意色系『只要您想得到的色系，我們都可以幫您完成。』



請加line



Ying Chen

穎辰國際股份有限公司

桃園市中壢區民權路二段147號2樓

電話:03-4013122 傳真:03-4013142



轉角系列



防護條系列



轉角系列



牆面護板系列



走廊防護系列



內
國
郵
資
已
付

桃園郵局許可證
桃函字第802號

無法投遞請退回

印刷品

安全防護系列產品

客製化創意色系『只要您想得到的色系，我們都可以幫您完成。』

[Http://www.pu168.com.tw](http://www.pu168.com.tw)



請加line



公司簡介 |

穎辰致力於幼童遊戲區安全防護設備、公共安全防護設施產品，運用高度彈性具有吸撞之產品特性，開發系列產品廣範圍運用於生活空間、校園、公共區域等易發生推擠、滑倒、碰撞之安全死角。

在新產品的應用上，持續開發、改良以符合市場、客戶需求不斷的研發及創新，更在技術上加以突破。除了開發防撞產品外更結合週邊相關產品，讓規劃更整體更一致，讓兒童遊戲區域達到安全性更有美觀性。

目錄 |

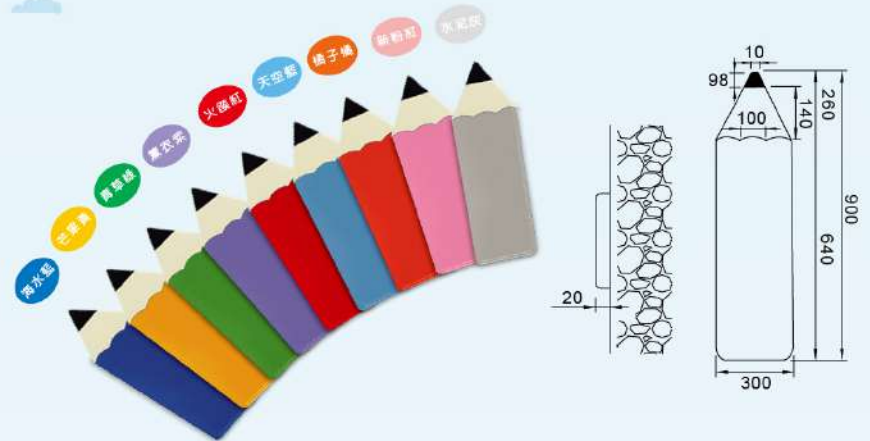
牆面防護	02
桌邊桌角防護	07
消防箱防護	09
花台洗手台防護	11
柱角防護	13
圓柱防護	19
施工步驟	20
完工實績	22



型號：PPW39

品名：防護板(鉛筆型)

- 尺寸：20X300X900mm(±5%)
- 材質：聚氨酯(Polyurethane, PU)。
- 顏色：海水藍、芒果黃、青草綠、薰衣草、火焰紅、天空藍、橘子橘、新粉紅、水泥灰。(顏色以實品為準)
- 固定方式：以中性透明矽利康塗抹於本體內部，再黏貼於牆柱上。



單位:mm





牆面防護

桌邊桌角防護

消防箱防護

花台洗手台防護

柱角防護

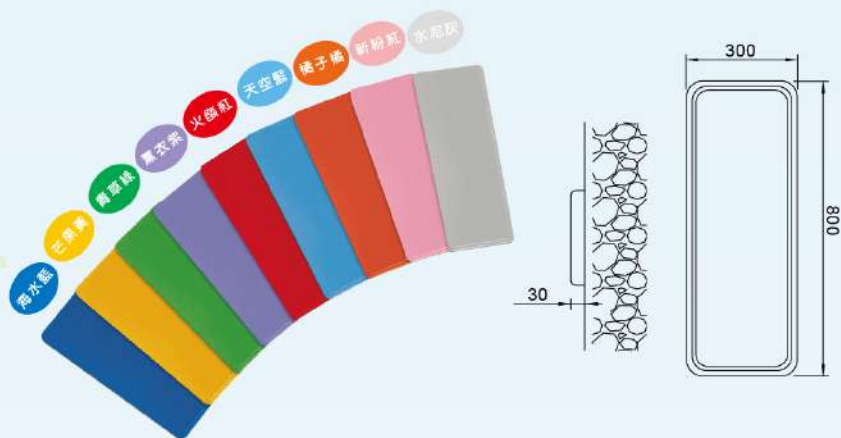
圓柱防護

施工步驟

型號：PPW38

品名：防護板(平面型)

- 尺寸：30X300X800mm(±5%)
- 材質：聚氨酯(Polyurethane, PU)。
- 顏色：海水藍、芒果黃、青草綠、薰衣草、火焰紅、天空藍、橘子橘、新粉紅、水泥灰。(顏色以實品為準)
- 固定方式：以中性透明矽利康塗抹於本體內部，再黏貼於牆柱上。



單位:mm



牆面防護

桌邊桌角防護

消防箱防護

花台洗手台防護

柱角防護

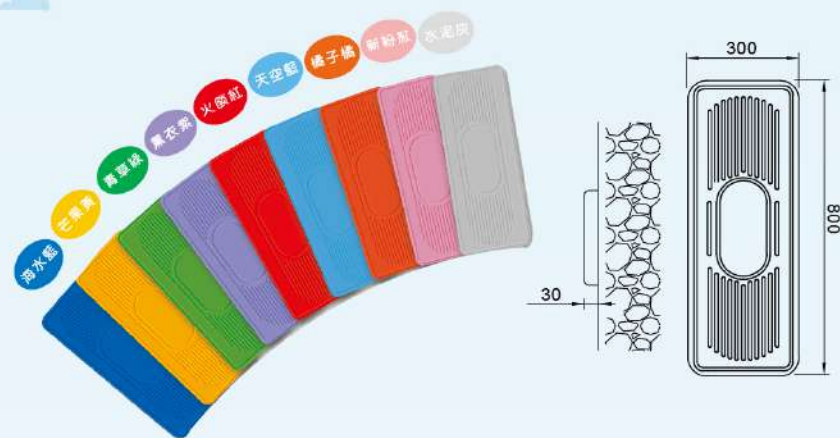
施工步驟

完工實績

型號：PPW38

品名：防護板(紋路型)

- 尺寸：30X300X800mm(±5%)
- 材質：聚氨酯(Polyurethane, PU)。
- 顏色：海水藍、芒果黃、青草綠、薰衣草、火焰紅、天空藍、橘子橘、新粉紅、水泥灰。(顏色以實品為準)
- 固定方式：以中性透明矽利康塗抹於本體內部，再黏貼於牆柱上。



單位:mm





防護板



防護板



牆面防護

桌邊桌角防護

消防箱防護

花台洗手台防護

柱角防護

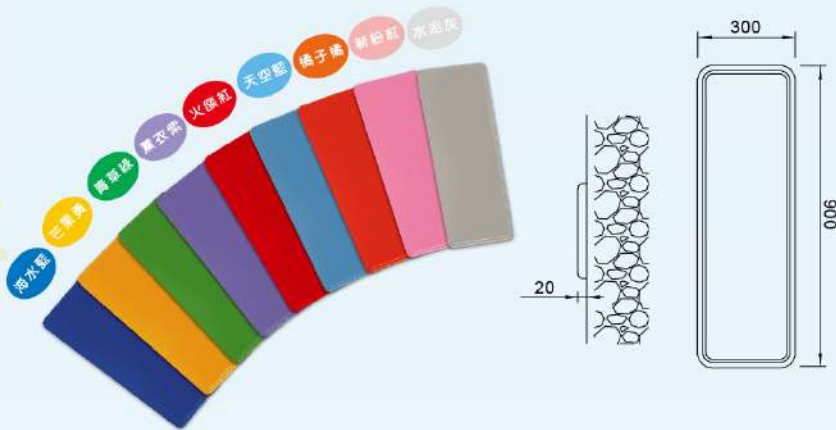
圓柱防護

施工步驟

型號：PPW39

品名：防護板(平面型)

- 尺寸：20X300X900mm(±5%)
- 材質：聚氨酯(Polyurethane, PU)。
- 顏色：海水藍、芒果黃、青草綠、薰衣草、火焰紅、天空藍、橘子橘、新粉紅、水泥灰。(顏色以實品為準)
- 固定方式：以中性透明矽利康塗抹於本體內部，再黏貼於牆柱上。



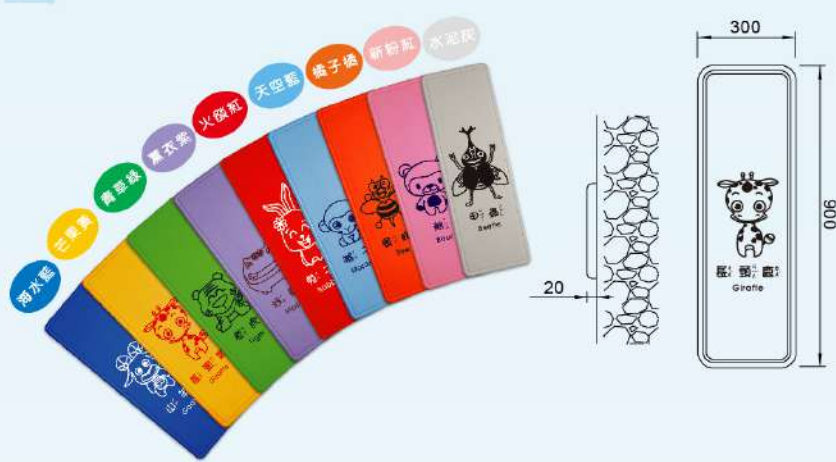
單位:mm



型號：PPW39

品名：防護板(圖案型)

- 尺寸：20X300X900mm(±5%)
- 材質：聚氨酯(Polyurethane, PU)。
- 顏色：海水藍、芒果黃、青草綠、薰衣草、火焰紅、天空藍、橘子橘、新粉紅、水泥灰。(顏色以實品為準)
- 固定方式：以中性透明矽利康塗抹於本體內部，再黏貼於牆柱上。



單位:mm



牆面防護

桌邊桌角防護

消防箱防護

花台洗手台防護

柱角防護

施工步驟

完工實績



防護條



防護轉角



牆面防護

桌邊桌角防護

消防箱防護

花台洗手台防護

柱角防護

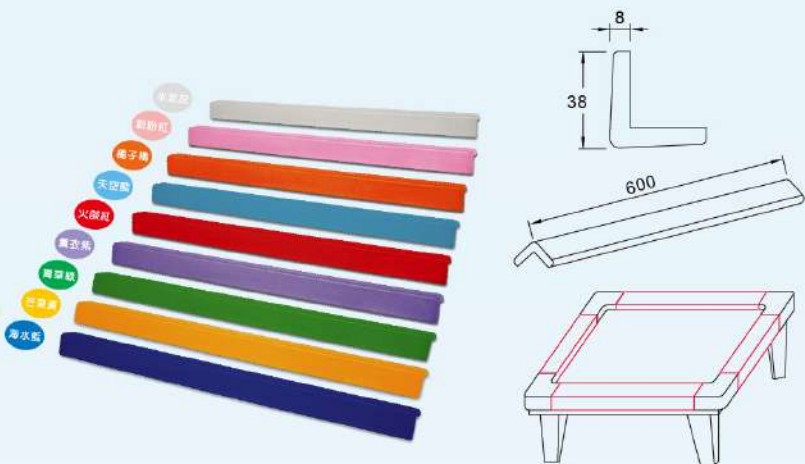
圓柱防護

施工步驟

型號：PC40

品名：防護條(黏貼型)

- 尺寸：8X38X38X600mm(±5%)
- 材質：聚氨酯(Polyurethane, PU)。
- 顏色：海水藍、芒果黃、青草綠、薰衣草、火焰紅、天空藍、橘子橘、新粉紅、水泥灰。(顏色以實品為準)
- 固定方式：以中性透明矽利康塗抹於本體內部，再黏貼於基材上。



(可搭配PC08防護小轉角使用)

單位:mm



牆面防護

桌邊桌角防護

消防箱防護

花台洗手台防護

柱角防護

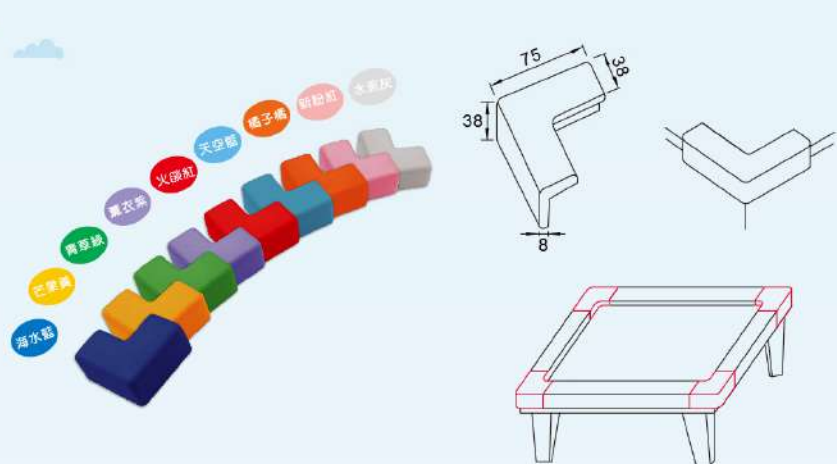
施工步驟

完工實績

型號：PC08

品名：防護小轉角(黏貼型)

- 尺寸：8X38X38X75mm(±5%)
- 材質：聚氨酯(Polyurethane, PU)。
- 顏色：海水藍、芒果黃、青草綠、薰衣草、火焰紅、天空藍、橘子橘、新粉紅、水泥灰。(顏色以實品為準)
- 固定方式：以中性透明矽利康塗抹於本體內部，再黏貼於基材上。



(可搭配PC40防護條使用)

單位:mm





防護條



防護轉角



牆面防護

桌邊桌角防護

消防箱防護

花台洗手台防護

柱角防護

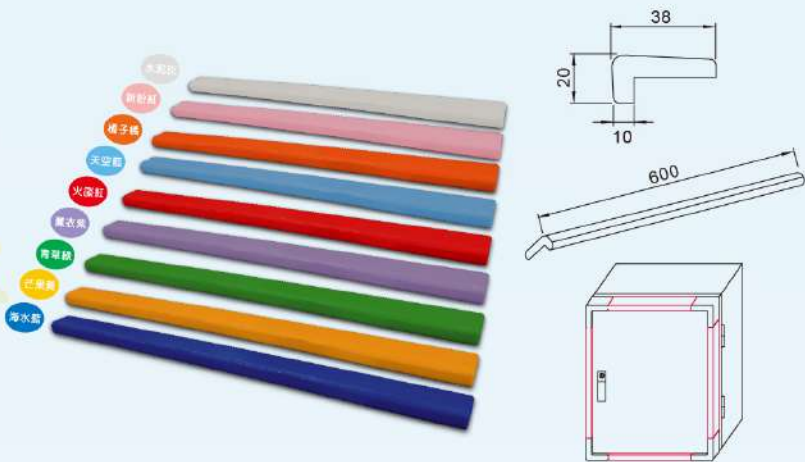
圓柱防護

施工步驟

型號：PC40A

品名：防護條(黏貼型)

- 尺寸：10X38X20X600mm(±5%)
- 材質：聚氨酯(Polyurethane, PU)。
- 顏色：海水藍、芒果黃、青草綠、薰衣草、火焰紅、天空藍、橘子橘、新粉紅、水泥灰。(顏色以實品為準)
- 固定方式：以中性透明矽利康塗抹於本體內部，再黏貼於基材上。



(可搭配PC08A防護小轉角使用)

單位：mm



牆面防護

桌邊桌角防護

消防箱防護

花台洗手台防護

柱角防護

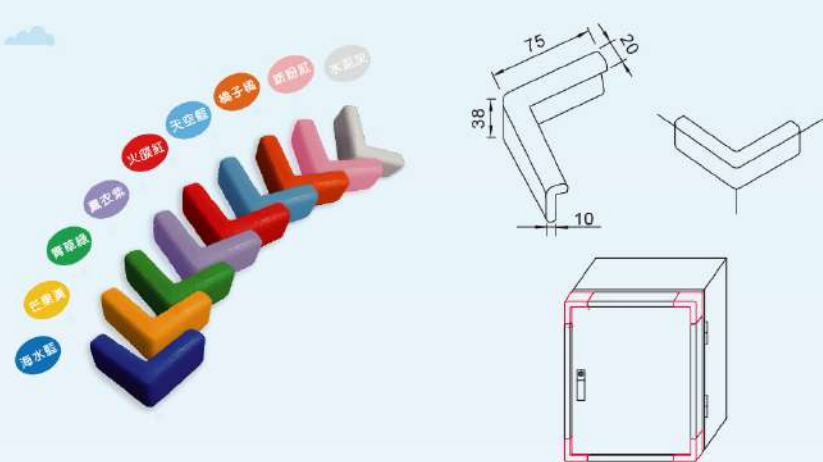
施工步驟

完工實績

型號：PC08A

品名：防護小轉角(黏貼型)

- 尺寸：10X38X20X75mm(±5%)
- 材質：聚氨酯(Polyurethane, PU)。
- 顏色：海水藍、芒果黃、青草綠、薰衣草、火焰紅、天空藍、橘子橘、新粉紅、水泥灰。(顏色以實品為準)
- 固定方式：以中性透明矽利康塗抹於本體內部，再黏貼於基材上。



(可搭配PC40A防護條使用)

單位：mm





防護轉角



防護轉角



牆面防護

桌邊桌角防護

消防箱防護

花台洗手台防護

柱角防護

圓柱防護

施工步驟

型號：PC10

品名：防護三角頭(黏貼型)

- 尺寸：18X58X100mm(±5%)
- 材質：聚氨酯(Polyurethane, PU)。
- 顏色：海水藍、芒果黃、青草綠、薰衣草、火焰紅、天空藍、橘子橘、新粉紅、水泥灰。(顏色以實品為準)
- 固定方式：以中性透明矽利康塗抹於本體內部，再黏貼於基材上。



(可搭配PC58防護條使用)

單位:mm



牆面防護

桌邊桌角防護

消防箱防護

花台洗手台防護

柱角防護

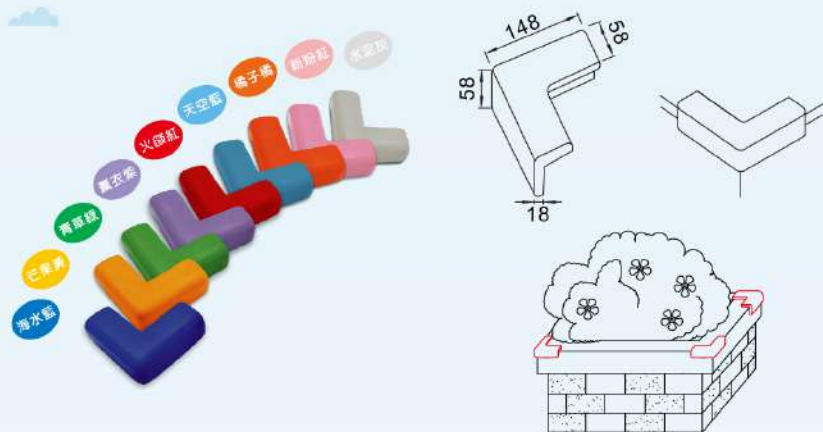
施工步驟

完工實績

型號：PC15

品名：防護轉角(黏貼型)

- 尺寸：18X58X58X148mm(±5%)
- 材質：聚氨酯(Polyurethane, PU)。
- 顏色：海水藍、芒果黃、青草綠、薰衣草、火焰紅、天空藍、橘子橘、新粉紅、水泥灰。(顏色以實品為準)
- 固定方式：以中性透明矽利康塗抹於本體內部，再黏貼於基材上。



(可搭配PC58防護條使用)

單位:mm





防護條



防護條



牆面防護

桌邊桌角防護

消防箱防護

花台洗手台防護

柱角防護

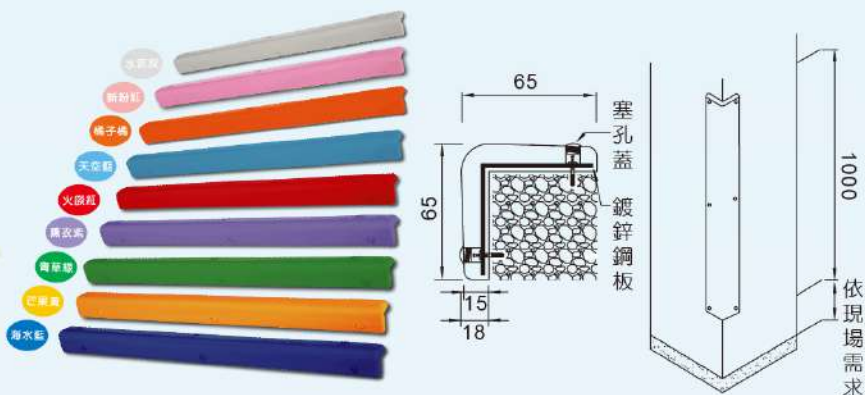
圓柱防護

施工步驟

型號：PC65

品名：防護條(螺絲固定型)

- 尺 寸：①18X65X65X1000mm(±5%)
②18X65X65X1200mm(±5%)
- 材 質：聚氨酯(Polyurethane, PU) + 鍍鋅鋼板一體成型。
- 顏 色：海水藍、芒果黃、青草綠、薰衣草、火焰紅、天空藍、橘子橘、新粉紅、水泥灰。(顏色以實品為準)
- 固定方式：以N6X40膨脹螺絲+同色系塞蓋。



單位:mm



牆面防護

桌邊桌角防護

消防箱防護

花台洗手台防護

柱角防護

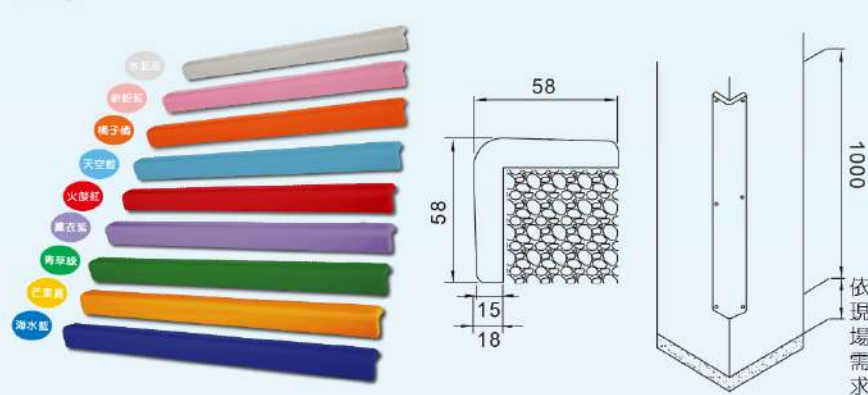
施工步驟

完工實績

型號：PC58

品名：防護條(黏貼型)

- 尺 寸：①18X58X58X1000mm(±5%)
②18X58X58X1200mm(±5%)
- 材 質：聚氨酯(Polyurethane, PU)。
- 顏 色：海水藍、芒果黃、青草綠、薰衣草、火焰紅、天空藍、橘子橘、新粉紅、水泥灰。(顏色以實品為準)
- 固定方式：以中性透明矽利康塗抹於本體內部，再黏貼於基材上。



單位:mm

(可搭配PC10、PC15防護轉角使用)





防護條



防護條

牆面防護

桌邊桌角防護

消防箱防護

花台洗手台防護

柱角防護

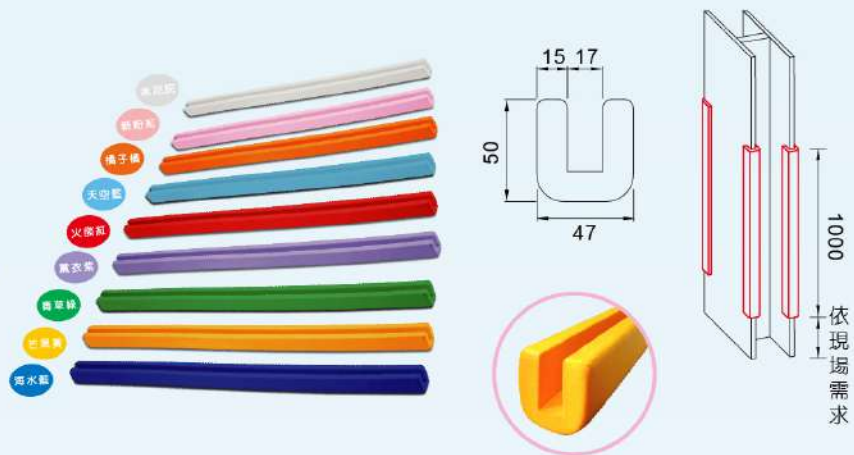
圓柱防護

施工步驟

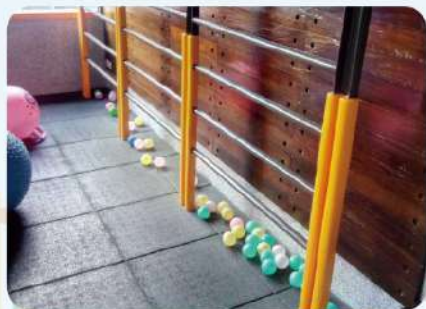
型號：PC48U

品名：H型鋼防護條(黏貼型)

- 尺寸：15X50X47X1000mm(±5%)
- 材質：聚氨酯(Polyurethane, PU)。
- 顏色：海水藍、芒果黃、青草綠、薰衣草、火焰紅、天空藍、橘子橘、新粉紅、水泥灰。(顏色以實品為準)
- 固定方式：以中性透明矽利康塗抹於本體內部，再黏貼於基材上。



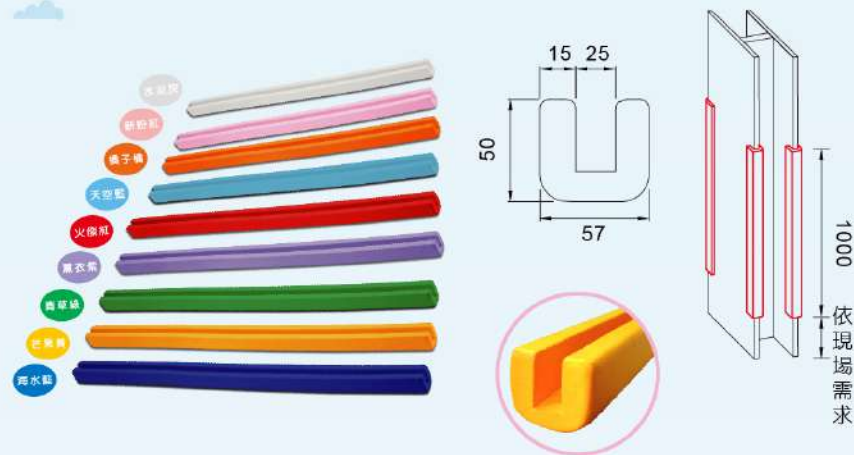
單位:mm



型號：PC58U

品名：H型鋼防護條(黏貼型)

- 尺寸：20X50X57X1000mm(±5%)
- 材質：聚氨酯(Polyurethane, PU)。
- 顏色：海水藍、芒果黃、青草綠、薰衣草、火焰紅、天空藍、橘子橘、新粉紅、水泥灰。(顏色以實品為準)
- 固定方式：以中性透明矽利康塗抹於本體內部，再黏貼於基材上。



單位:mm



牆面防護

桌邊桌角防護

消防箱防護

花台洗手台防護

柱角防護

施工步驟

完工實績



防護條



防護條

牆面防護

桌邊桌角防護

消防箱防護

花台洗手台防護

柱角防護

圓柱防護

施工步驟

型號：PC76R

品名：防護條(螺絲型)

- 尺寸：14X76X600mm(±5%)
- 材質：聚氨酯(Polyurethane, PU)。
- 顏色：黃色、灰色。
- 固定方式：以N6X40膨脹螺絲或中性透明矽利康塗抹於本體內部，再黏貼於牆柱上。(附同色系塞蓋)



防護條側面施工示意圖

單位:mm



型號：PC12R

品名：防護條(黏貼型)

- 尺寸：18X127X600mm(±5%)
- 材質：聚氨酯(Polyurethane, PU)。
- 顏色：海水藍、芒果黃、青草綠、薰衣草、火焰紅、天空藍、橘子橘、新粉紅、水泥灰。(顏色以實品為準)
- 固定方式：以中性透明矽利康塗抹於本體內部，再黏貼於牆柱上。



防護條側面施工示意圖

單位:mm



牆面防護

桌邊桌角防護

消防箱防護

花台洗手台防護

圓柱防護

施工步驟

完工實績



防護條



牆面防護

桌邊桌角防護

消防箱防護

花台洗手台防護

柱角防護

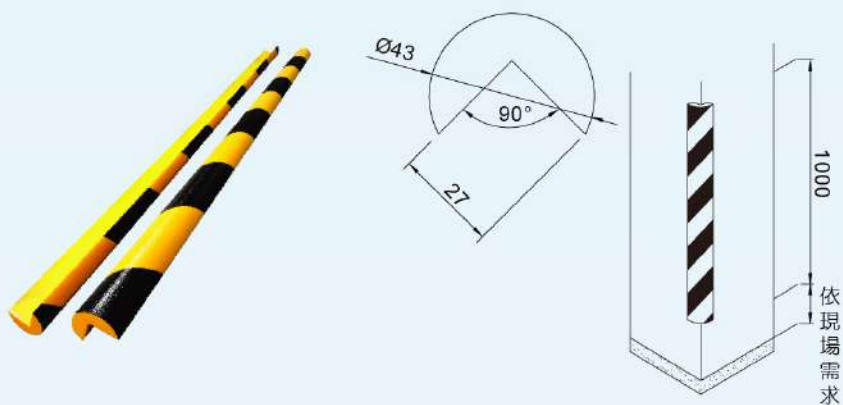
圓柱防護

施工步驟

型號：**PC27R**

品名：防護條(黏貼型)

- 尺 寸：27X27X1000mm(±5%)
- 材 質：聚氨酯(Polyurethane, PU)。
- 顏 色：黃色+黑色斜紋。
- 固定方式：以中性透明矽利康塗抹於本體內部，再黏貼於牆柱上。



單位: mm



施工步驟

防撞板安裝方式

一、準備好工具



二、丈量施作高度



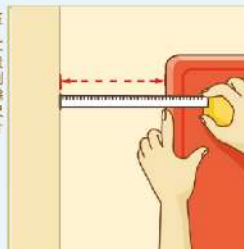
三、於產品背膠塗抹矽膠



四、黏貼於施作位置



五、丈量剩餘尺寸



六、切割預留尺寸



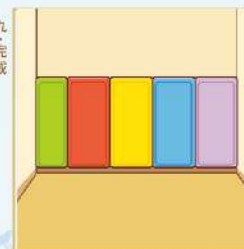
七、黏貼於牆角



八、在邊緣打上一層矽利康收邊



九、完成



牆面防護

桌邊桌角防護

消防箱防護

花台洗手台防護

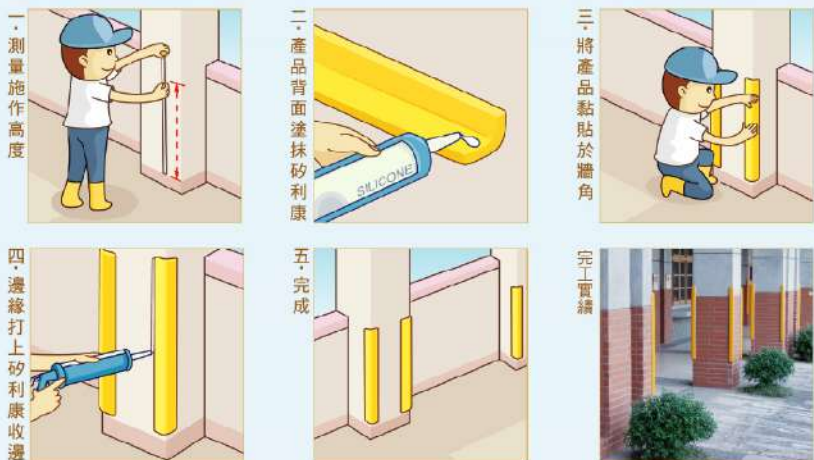
柱角防護

施工步驟

完工實績

施工步驟

PC58 安裝方式



PC65 安裝方式



施工步驟

PC15 安裝方式



完工實績

