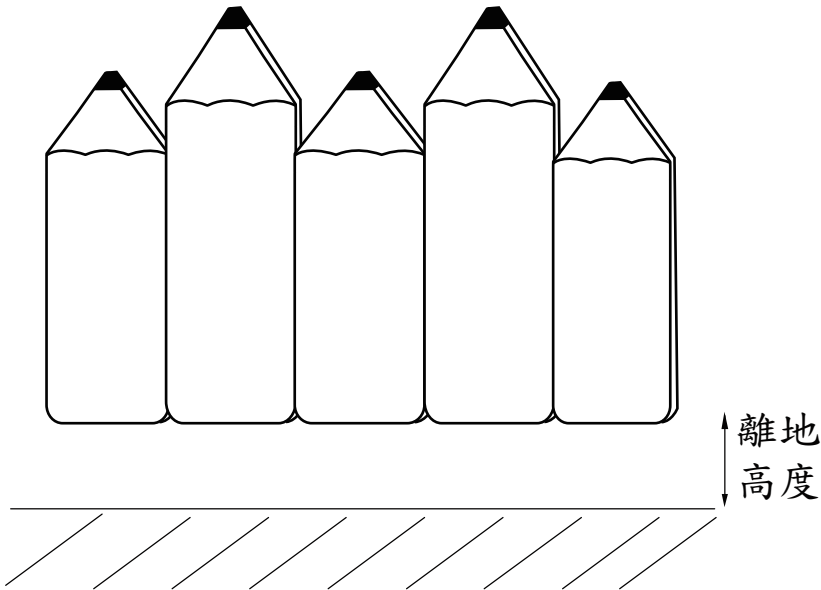
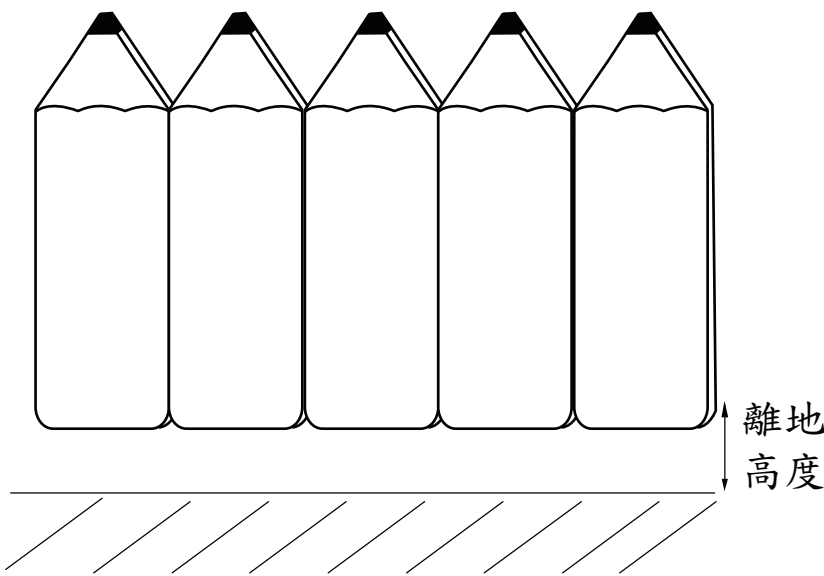


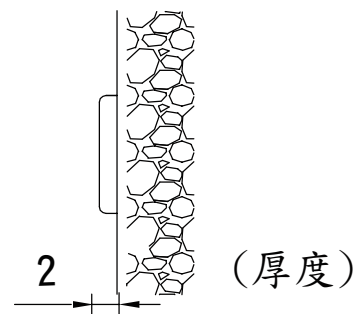
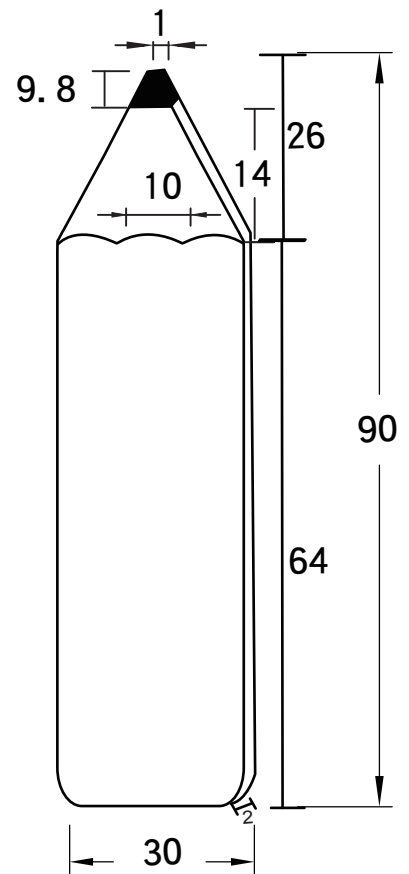
PPW39 防護板(鉛筆型)



防撞板平面示意圖(一)



防撞板平面示意圖(二)



單位:CM

材 質	聚氨酯(Polyurethane, PU)		
顏 色	業主選色	尺 寸	2x30x90cm(±5%)
固定方式	以矽利康塗抹於本體底部，再黏貼於牆面上		

穎辰國際股份有限公司

桃園市中壢區民權路二段147號2樓
TEL:03-4013122 FAX:03-4013142